

Link do produktu: <https://www.sklep.metal-technik.eu/katalog-czesci-zamiennych-chwytek-bel-1-silownik-sokolski-p-66.html>

Katalog części zamiennych - Chwytek bel 1 siłownik - sokólski



Dostępność

Dostępny

Numer katalogowy

Schemat CH-SK

Kod producenta

Schemat CH-SK

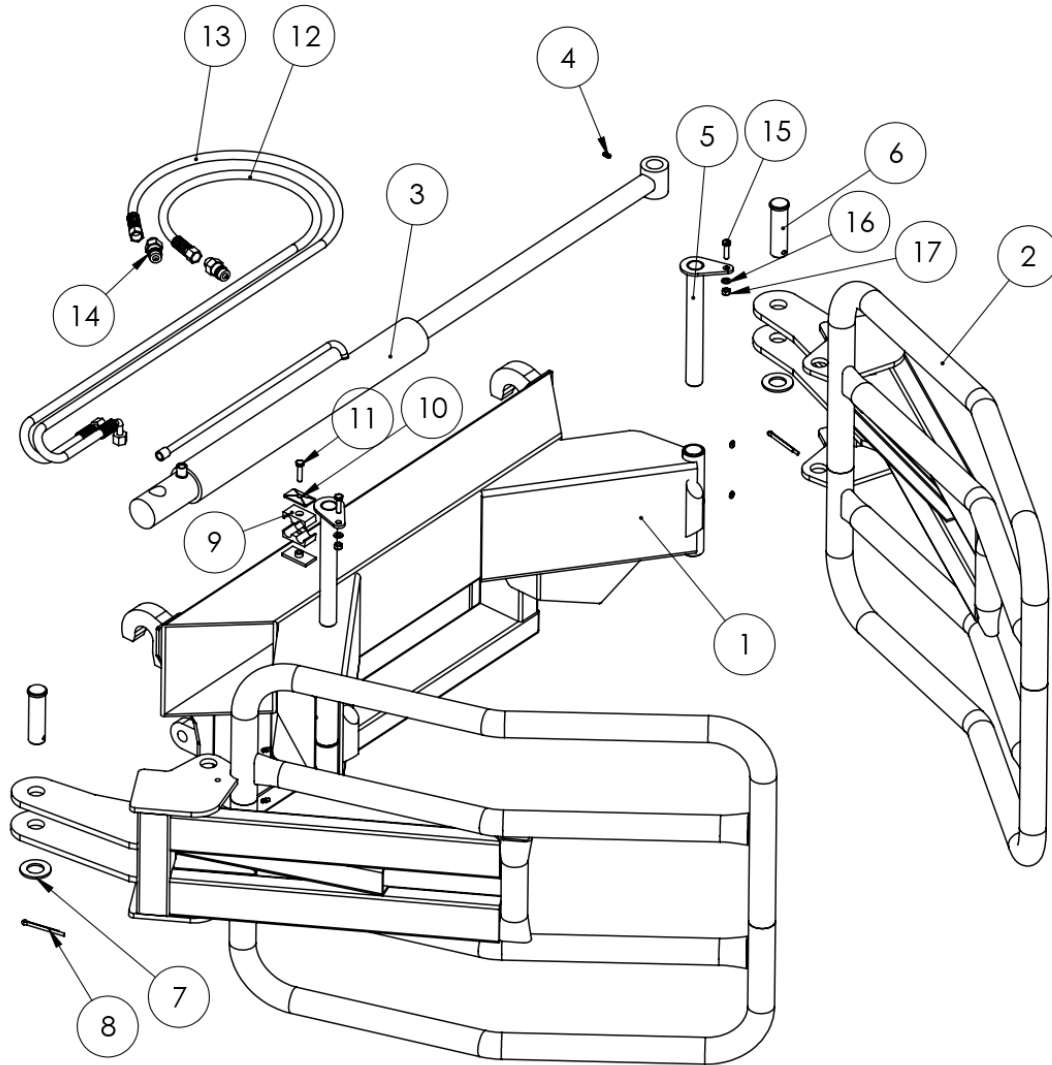
Opis produktu

Katalog części zamiennych - Chwytek bel 1 siłownik - sokólski

Szukasz części zamiennych do swojej maszyny?

1. Wyszukaj interesujące Ciebie części na poglądowym schemacie technicznym.
2. Każda część posiada przyporządkowany numer znajdujący się na schemacie.
3. Następnie, wyślij do nas zapytanie klikając w przycisk "**Zapytaj o cenę**" lub "**Zapytaj o produkt**" lub poprzez formularz/mail.
4. **Skontaktujemy się z Tobą w celu realizacji zamówienia.**

Katalog części możesz pobrać klikając w przycisk "Do pobrania" znajdujący się nad opisem.



NR ELEMENTU	NUMER CZĘŚCI	OPIS	ILOŚĆ
1	CH.SK.02	Base	1
2	CH.SK.01	Arm	2
3	siłownik 63.36.520	Hydraulic cylinder	1
4	smarowniczką M6 DIN 71412	Grease nipple	5
5	sworzeń fi30x250 S-Ł	Bolt	2
6	sworzeń fi30x105 T-O fi7	Bolt	2
7	podkładka M30 DIN 125	Washer	2
8	Zawleczka 6,3x63 DIN 94	Cotter	2
9	mocowanie przewodu	Fixing the hydraulic hoses	2
10	uchwyt_do_przewodow_nakładka	Hydraulic hose mounting cover	1
11	ŚRUBA M8 X 1.25 X 35 DIN 933	Screw	1
12	P11-P11 M18x1,5 DN10 IISN L1650	Hydraulic hose	1
13	P11-P12 M18x1,5 DN10 IISN L1650	Hydraulic hose	1
14	SZYBKOZŁACZE-MESKIE KROTKIE M18	Hydraulic plug	2
15	ŚRUBA M8 X 1.25 X 30 DIN 933	Screw	2
16	podkładka M8 DIN 125	Washer	2
17	nakrętka M8 DIN 985	Nut	2

