

Link do produktu: <https://www.sklep.metal-technik.eu/komplet-łożysk-ślizgowych-z-igliduru-tuleje-do-ładowacza-tytan-mt-04-24-szt-p-263.html>



Komplet łożysk ślizgowych z igliduru (tuleje) do ładowacza TYTAN MT-04 (24 szt.)

Cena brutto	408,00 zł
Cena netto	331,71 zł
Dostępność	Dostępny
Czas wysyłki	24 godziny
Numer katalogowy	Kompl-ŁS-MT-04
Kod producenta	Kompl-ŁS-MT-04

Opis produktu

Komplet łożysk ślizgowych z igliduru (tuleje) do ładowacza TYTAN MT-04 (24 szt.)

Cena za komplet tulei ślizgowych z igliduru - 24 sztuki.

Kompl-ŁS-MT-04

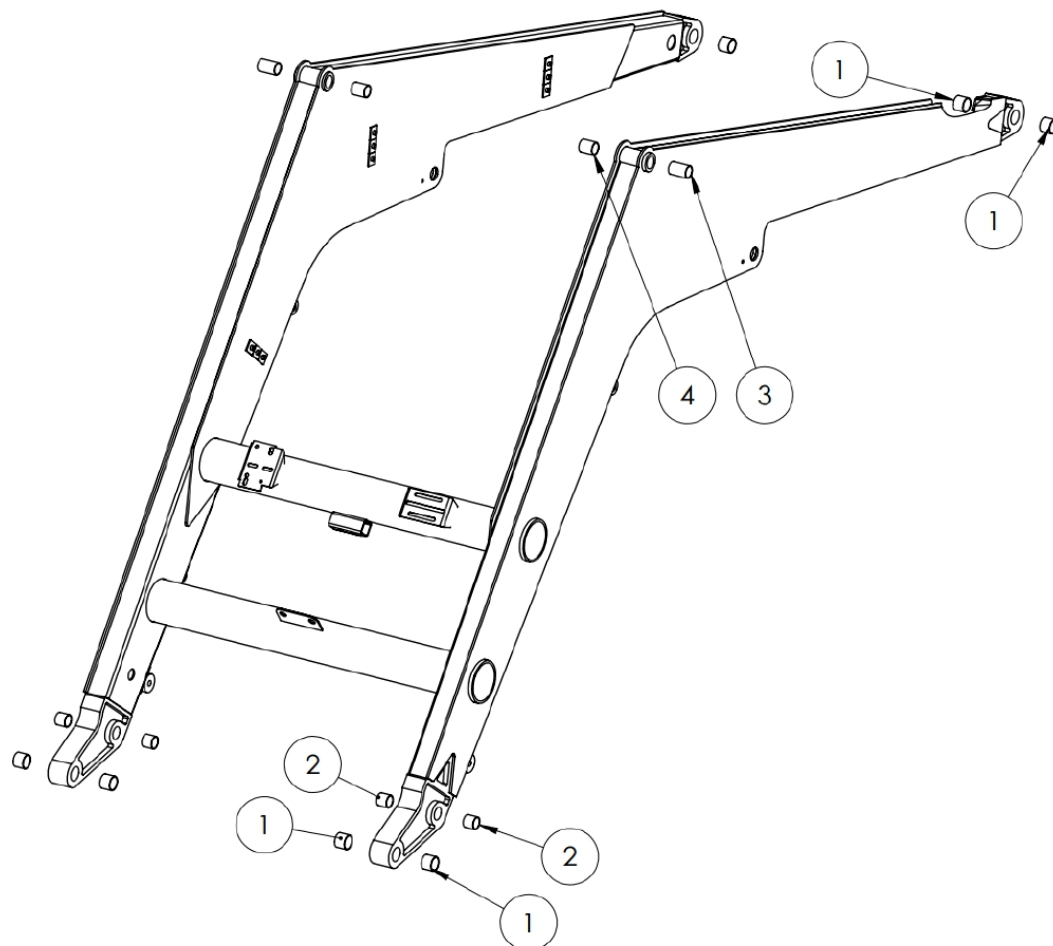
Łożysko z igliduru to bezsmarowne, odporne na zużycie łożysko ślizgowe wykonane z tworzywa sztucznego. Materiał iglidur® charakteryzuje się niskim współczynnikiem tarcia, wysoką odpornością chemiczną i dużą trwałością nawet w trudnych warunkach pracy.

Łożyska te są lekkie, odporne na korozję i nie wymagają konserwacji, co czyni je idealnym rozwiązaniem w aplikacjach przemysłowych, automatyce i urządzeniach narażonych na zabrudzenia lub brak możliwości smarowania.

W skład zestawu chodzi:

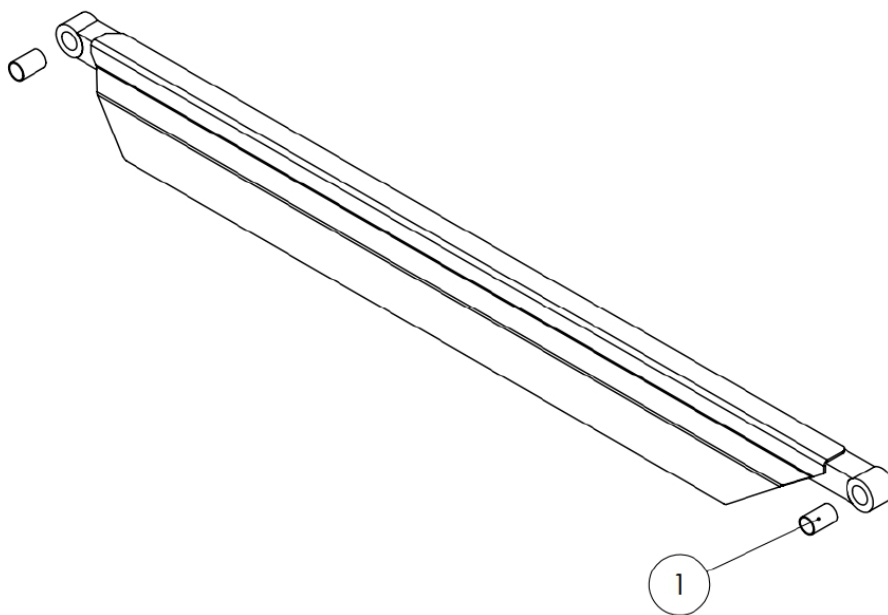
1. Łożysko ślizgowe MT-04.GSM-3539-30 - 8 sztuk
2. Łożysko ślizgowe MT-04.GSM-3034-30 - 8 sztuk
3. Łożysko ślizgowe MT-04.GSM-3034-525 - 6 sztuk
4. Łożysko ślizgowe MT-04.GSM-3034-40 - 2 sztuki

MT-04.01

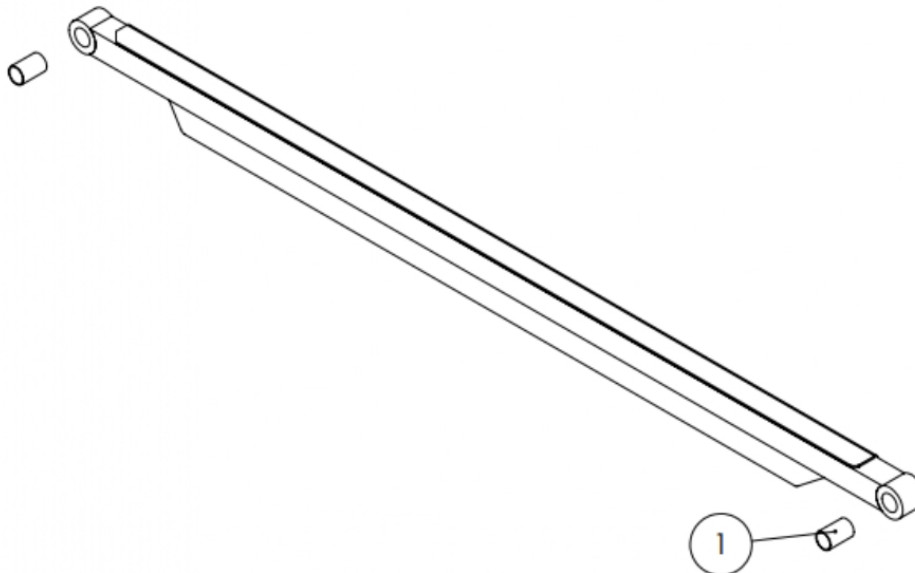


NR ELEMENTU	NUMER CZĘŚCI	OPIS	ILOŚĆ
1	MT-04.GSM-3539-30		8
2	MT-04.GSM-3034-30		4
3	MT-04.GSM-3034-525		2
4	MT-04.GSM-3034-40		2

MT-04.05L

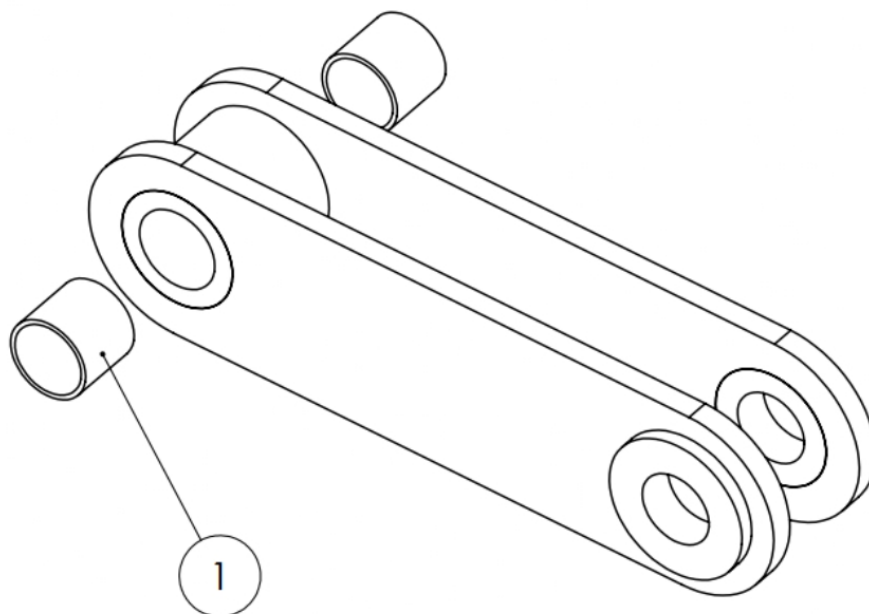


MT-04.05P



NR ELEMENTU	NUMER CZĘŚCI	OPIS	ILOŚĆ
1	MT-04.GSM-3034-525		4

MT-04.07



NR ELEMENTU	NUMER CZĘŚCI	OPIS	ILOŚĆ
1	MT-04.GSM-3034-30		2

