

Link do produktu: <https://www.sklep.metal-technik.eu/komplet-sworzni-do-ladowacza-mts-900-z-kalamitkami-p-260.html>

Komplet sworzni do ładowacza MTS-900 z kalamitkami



Cena brutto	1 460,00 zł
Cena netto	1 186,99 zł
Dostępność	Dostępny
Czas wysyłki	24 godziny
Numer katalogowy	Kompl-SW-MTS-900 - ZK
Kod producenta	Kompl-SW-MTS-900 - ZK

Opis produktu

Komplet sworzni do ładowacza MTS-900 z kalamitkami

Cena za komplet sworzni:

- 14 sworzni z kalamitkami
- 8 sworzni bez kalamitek

Sworznie łączące siłowniki z konstrukcją ładowacza nie wymagają kalamitek.

Smarowanie następuje poprzez kalamitki znajdujące się w uchwytach mocujących siłowników.

Kompl-SW-MTS-900 - ZK

W skład zestawu wchodzi:

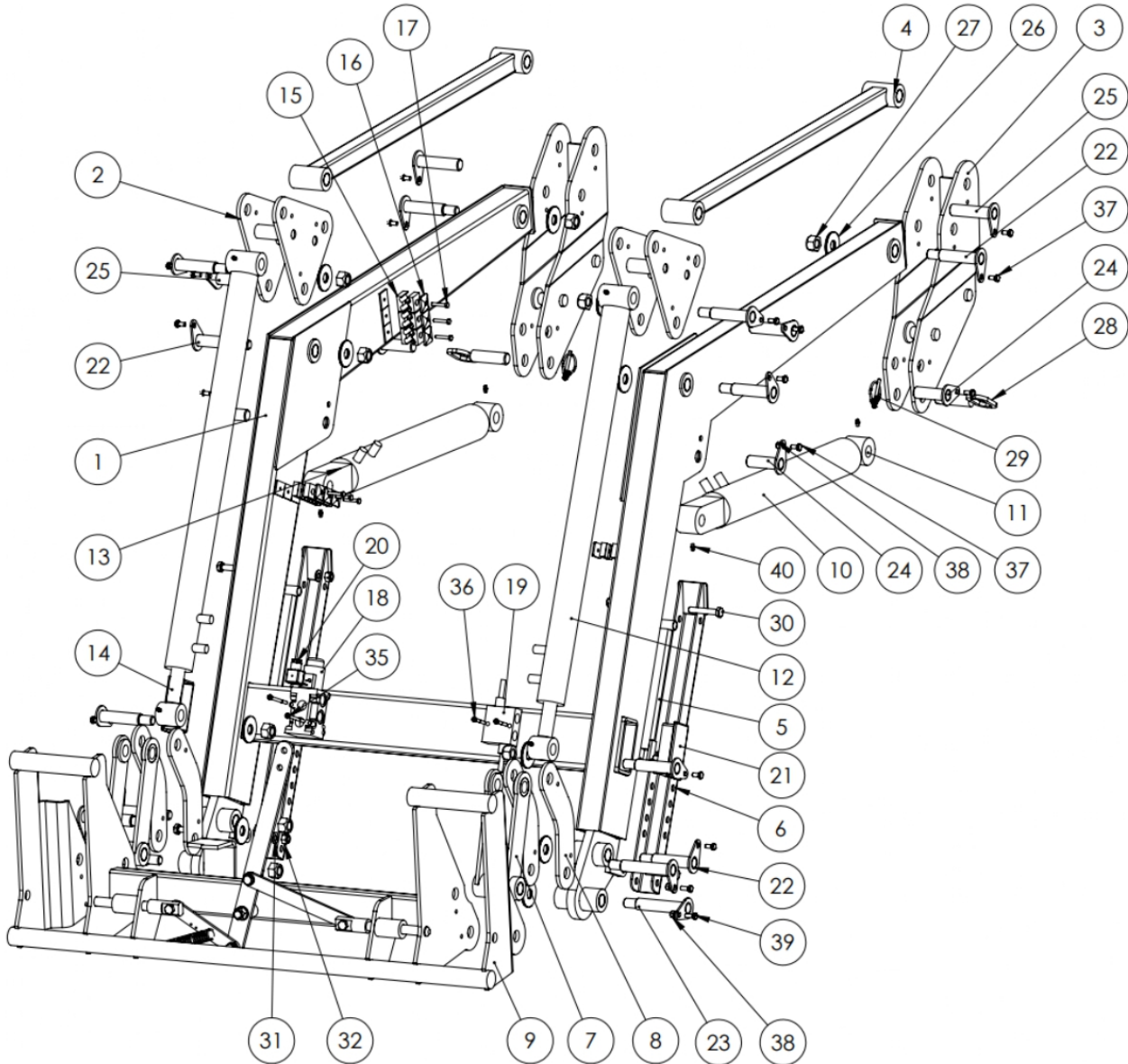
- **sworznie bez kalamitek:**

1. Sworzeń fi25x96 T-Gm20 S-Ł - 4 sztuki (22)
2. Sworzeń fi25x76 S-Ł - 4 sztuki (24)

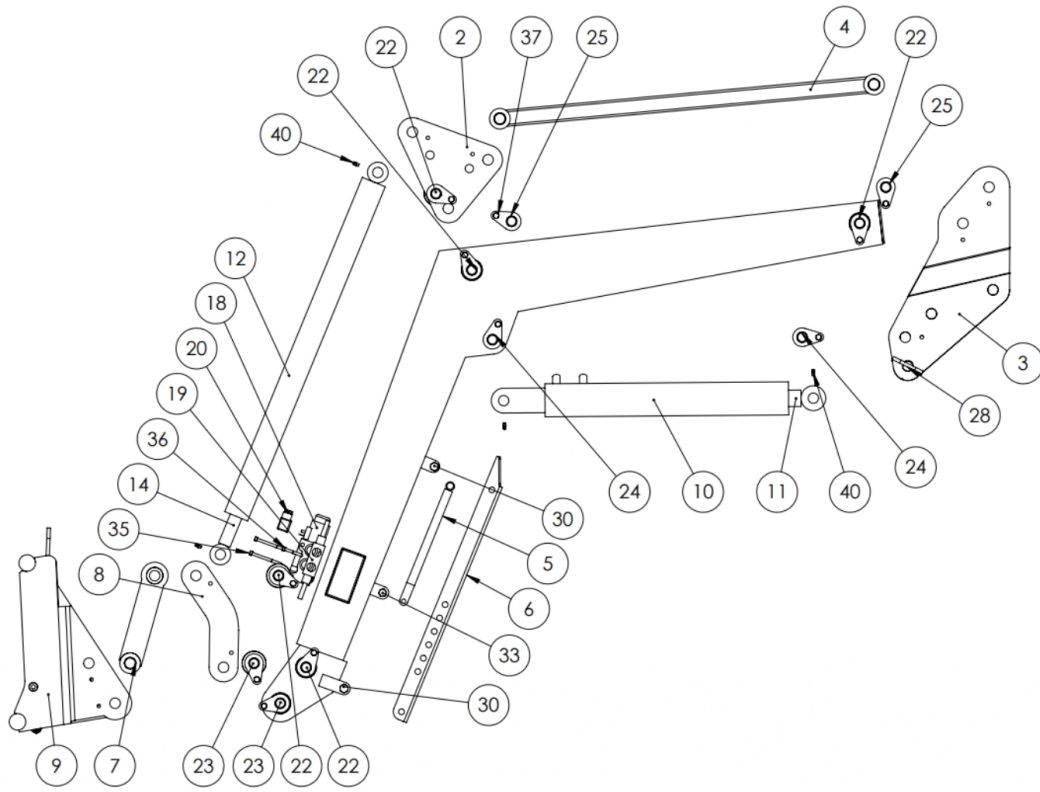
- **sworznie z kalamitkami:**

1. Sworzeń fi25x96 T-Gm20 S-Ł - 6 sztuki (22)
2. Sworzeń fi25x121 T-Gm20 S-Ł - 4 sztuki (23)
3. Sworzeń fi25x101 S-Ł - 4 sztuki (25)

MTS-900



MTS-900



MTS-900

NR ELEMENTU	NUMER CZĘŚCI	OPIS	ILOŚĆ
1	MTS-900.01		1
2	MTS-900.02		2
3	MTS-900.03		2
4	MTS-900.04		2
5	MTS-900.05		2
6	MTS-900.06		2
7	MTS-900.07		2
8	MTS-900.17-08-04		4
9	MTS-900.EURORAMKA KOMPLETNA		1
10	UCJ110-70-40-380-RURA		1
11	UCJ110-70-40-380-TLOCZYSKO		2
12	UCJ383-50-30-200-RURA		2
13	LustroUCJ110-70-40-380-RURA		1
14	UCJ383-50-30-200-TLOCZYSKO		2
15	uchwyt podwójny DIN 3015 fi12 obejma		14
16	uchwyt podwójny DIN 3015 fi12 góra		7
17	śruba M6x35 DIN933		7
18	ELEKTROZAWOR BADENSTNOST		1
19	ZAWOR KRZYZOWY		1
20	WTYK ELEKTROZAWORU		1
21	Zaślepka profilu 120x60		2

MTS-900

NR ELEMENTU	NUMER CZĘŚCI	OPIS	ILOŚĆ
22	Sworzeń fi25x96 T-Gm20 S-ł		10
23	Sworzeń fi25x121 T-Gm20 S-ł		4
24	Sworzeń fi25x76 S-ł		4
25	Sworzeń fi25x101 S-ł		4
26	Podkładka posz M20 DIN 9021		14
27	nakrętka M20 DIN 985		14
28	Sworzeń fi25x85 U		2
29	zawleczka fi 6x45 DIN 11023		2
30	śruba M12x1,75 L70 DIN 931		4
31	podkładka M12 DIN 125		4
32	nakrętka M12 DIN 985		4
33	śruba M10x1,5 L40 DIN 931		2
34	nakrętka M10 DIN 985		2
35	śruba M6x1 L75 DIN 912		2
36	śruba M6x1 L45 DIN 912		2
37	śruba M8x1,25x16 DIN 933		18
38	nakrętka M8 DIN 985		6
39	śruba M8x1,25x20 DIN 933		4
40	smarownicza M6 DIN 71412		8

