

Link do produktu: <https://www.sklep.metal-technik.eu/komplet-sworzni-do-ladowacza-tytan-mt-03-z-kalamitkami-p-256.html>

Komplet sworzni do ładowacza TYTAN MT-03 z kalamitkami



Cena brutto	1 460,00 zł
Cena netto	1 186,99 zł
Dostępność	Dostępny
Czas wysyłki	24 godziny
Numer katalogowy	Kompl-SW-MT-03 -ZK
Kod producenta	Kompl-SW-MT-03 - ZK

Opis produktu

Komplet sworzni do ładowacza TYTAN MT-03 z kalamitkami

Cena za komplet sworzni:
- 14 sworzni z kalamitkami
- 8 sworzni bez kalamitek

Sworznie łączące siłowniki z konstrukcją ładowacza nie wymagają kalamitek. Smarowanie następuje poprzez kalamitki znajdujące się w uchwytach mocujących siłowników.

Kompl-SW-MT-03 - ZK

W skład zestawuchodzi:

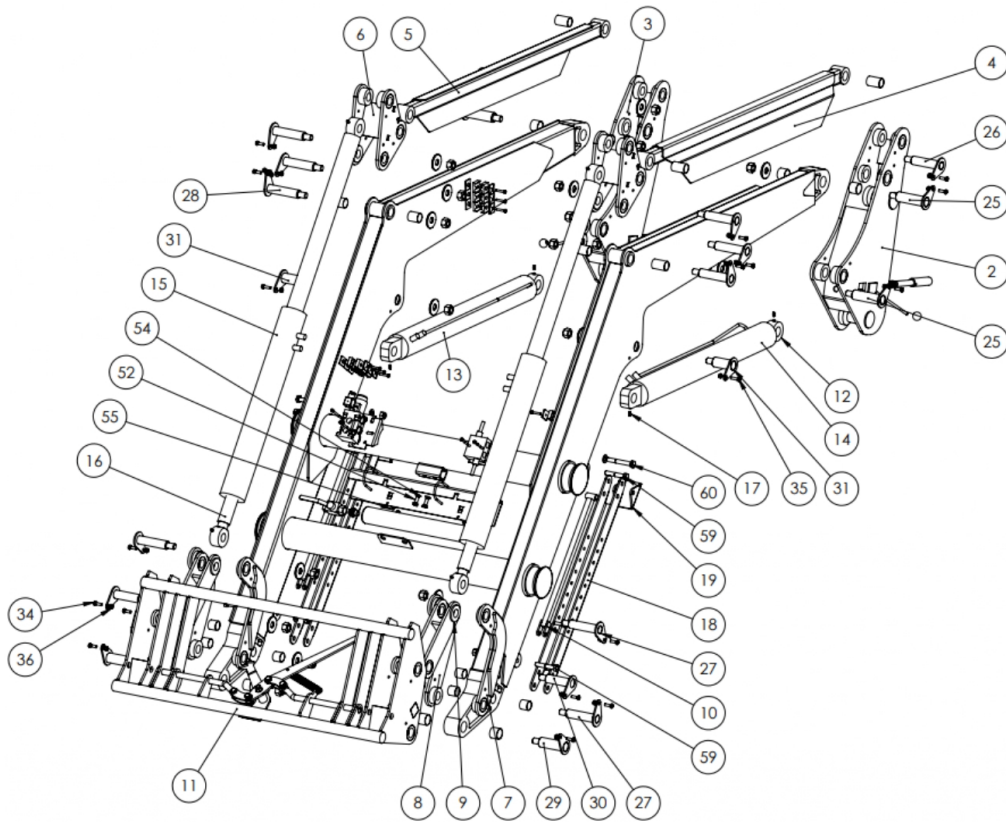
- **sworznie bez kalamitek:**

1. Sworzeń fi35x115 T-Gm20 S-Ł - 2 sztuki (25)
2. Sworzeń fi30x120 T-Gm20 S-Ł - 2 sztuki (27)
3. Sworzeń fi30x125 T-Gm20 S-Ł - 2 sztuk (28)
4. Sworzeń fi35x75 T-Gm20 S-Ł - 2 sztuki (31)

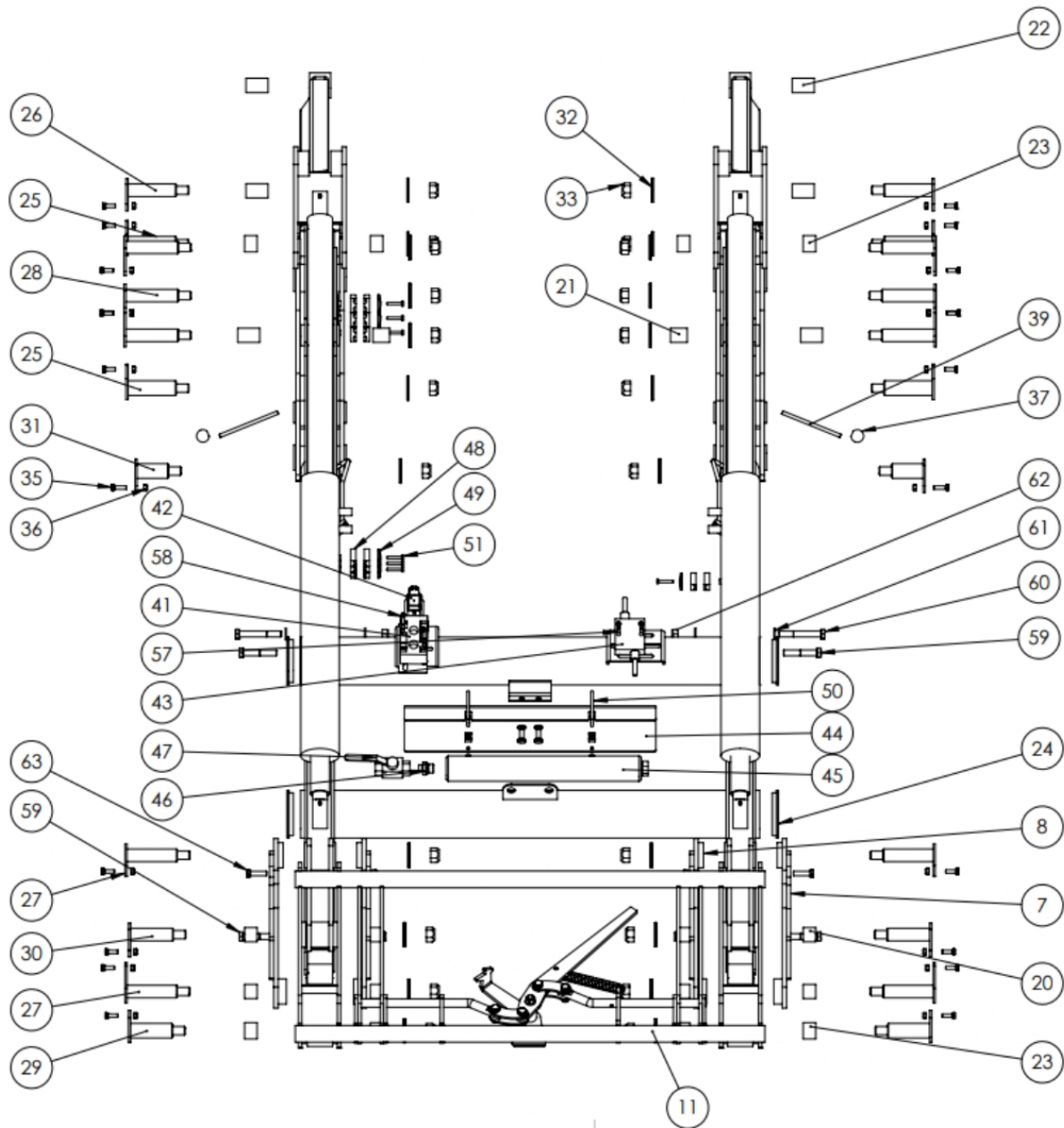
- **sworznie z kalamitkami:**

1. Sworzeń fi35x115 T-Gm20 S-Ł - 2 sztuki (25)
2. Sworzeń fi30x115 T-Gm20 S-Ł - 2 sztuki (26)
3. Sworzeń fi30x120 T-Gm20 S-Ł - 2 sztuki (27)
4. Sworzeń fi30x125 T-Gm20 S-Ł - 4 sztuk (28)
5. Sworzeń fi35x100 T-Gm20 S-Ł - 2 sztuki (29)
6. Sworzeń fi30x100 T-Gm20 S-Ł - 2 sztuki (30)

MT-03



MT-03



MT-03

NR ELEMENTU	NUMER CZĘŚCI	OPIS	ILOŚĆ
1	MT-03.03		1
2	MT-03.04L		1
3	MT-03.04P		1
4	MT-03.06L		1
5	MT-03.06P		1
6	MT-03.07		2
7	MT-03.08L		2
8	MT-03.08P		2
9	MT-03.09		2
10	MT-03.10		2
11	MT-03.RAMKA-KOMPLETNA		1
12	UCJ224-80-40-580-02		2
13	UCJ224-80-40-580P		1
14	UCJ224-80-40-580L		1
15	UCJ492-80-45-490 RURA		2
16	UCJ492-80-45-490 TLOCZYSKO		2
17	smarowniczką M6 DIN 71412		8
18	MT-03.35-06-02		2
19	MT-03.41-06-02		2
20	MT-03.GSM-3034-30		8
21	MT-03.GSM-3034-40		2
22	MT-03.GSM-3034-525		6
23	MT-03.GSM-3539-30		8
24	Zaślepka fi114		4
25	Sworzeń fi35x115 T-Gm20 S-ł		4
26	Sworzeń fi30x115 T-Gm20 S-ł		2
27	Sworzeń fi30x120 T-Gm20 S-ł		4
28	Sworzeń fi30x125 T-Gm20 S-ł		6
29	Sworzeń fi35x100 T-Gm20 S-ł		2
30	Sworzeń fi30x100 T-Gm20 S-ł		2
31	Sworzeń fi35x75 T-Gm20 S-ł		2
32	Podkładka posz M20 DIN 9021		22
33	nakrętka M20 DIN 985		22

