

Link do produktu: <https://www.sklep.metal-technik.eu/komplet-tulei-łożysk-ślizgowych-z-igliduru-do-ładowacza-mts-700-p-266.html>



Komplet tulei, łożysk ślizgowych z igliduru do ładowacza MTS-700

Cena brutto	408,00 zł
Cena netto	331,71 zł
Dostępność	Dostępny
Czas wysyłki	24 godziny
Numer katalogowy	Kompl-ŁS-MTS-700
Kod producenta	Kompl-ŁS-MTS-700

Opis produktu

Komplet tulei, łożysk ślizgowych z igliduru do ładowacza MTS-700

Cena za komplet tulei ślizgowych z igliduru - 24 sztuki.

Kompl-ŁS-MTS-700

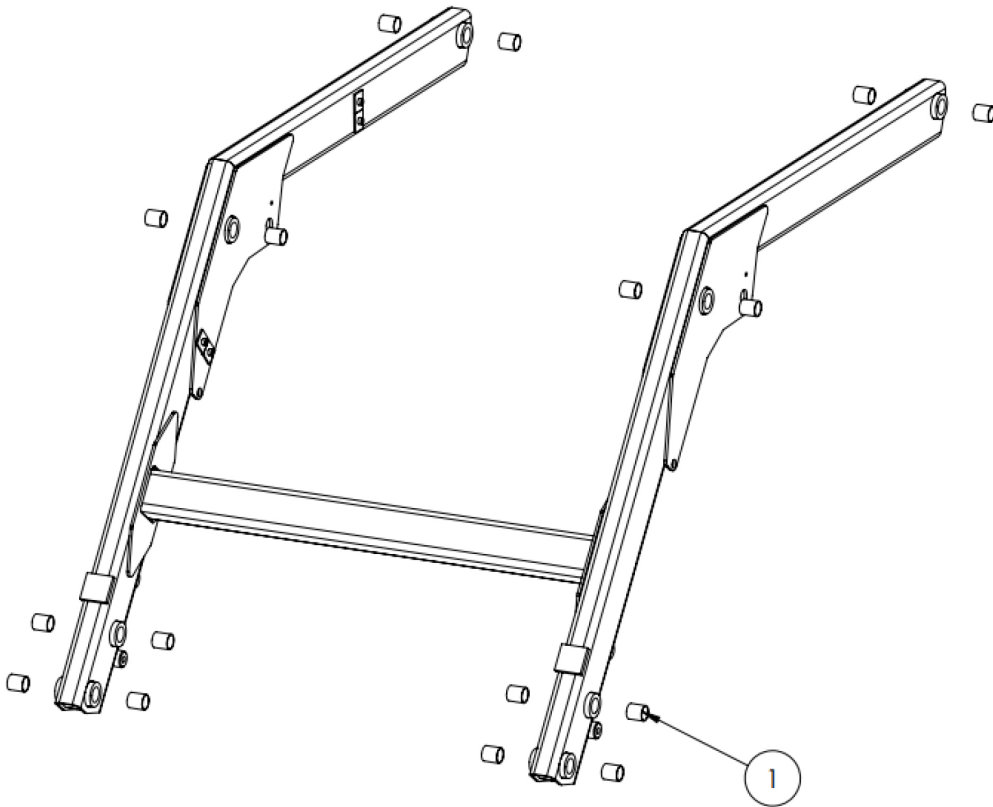
Łożysko z igliduru to bezsmarowne, odporne na zużycie łożysko ślizgowe wykonane z tworzywa sztucznego. Materiał iglidur® charakteryzuje się niskim współczynnikiem tarcia, wysoką odpornością chemiczną i dużą trwałością nawet w trudnych warunkach pracy.

Łożyska te są lekkie, odporne na korozję i nie wymagają konserwacji, co czyni je idealnym rozwiązaniem w aplikacjach przemysłowych, automatyce i urządzeniach narażonych na zabrudzenia lub brak możliwości smarowania.

W skład zestawu chodzi:

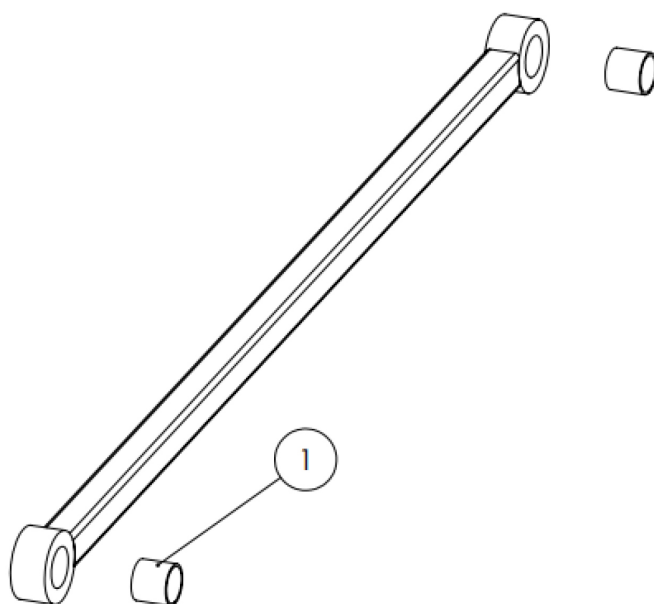
1. Łożysko ślizgowe MTS-700.GSM-2528-35 - 20 sztuk
2. Łożysko ślizgowe MTS-700.GSM-3034-30 - 4 sztuki

MTS-700.01



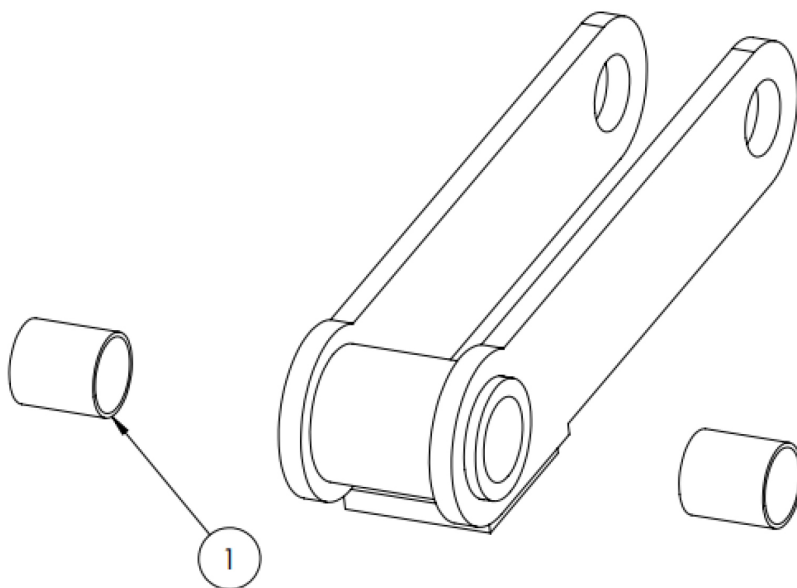
NR ELEMENTU	NUMER CZĘŚCI	OPIS	ILOŚĆ
1	MTS-700.GSM-2528-35		16

MTS-700.04



NR ELEMENTU	NUMER CZĘŚCI	OPIS	ILOŚĆ
1	MTS-700.GSM-3034-30		2

MTS-700.05



NR ELEMENTU	NUMER CZĘŚCI	OPIS	ILOŚĆ
1	MTS-700.GSM-2528-35		2

