

Link do produktu: <https://www.sklep.metal-technik.eu/komplet-tulei-łożysk-ślizgowych-z-igliduru-do-ładowacza-mts-900-p-267.html>



## Komplet tulei, łożysk ślizgowych z igliduru do ładowacza MTS-900

Cena brutto	<b>476,00 zł</b>
Cena netto	<b>386,99 zł</b>
Dostępność	<b>Dostępny</b>
Czas wysyłki	<b>24 godziny</b>
Numer katalogowy	<b>Kompl-ŁS-MTS-900</b>
Kod producenta	<b>Kompl-ŁS-MTS-900</b>

### Opis produktu

#### **Komplet tulei, łożysk ślizgowych z igliduru do ładowacza MTS-900**

**Cena za komplet tulei ślizgowych z igliduru - 28 sztuki.**

#### **Kompl-ŁS-MTS-900**

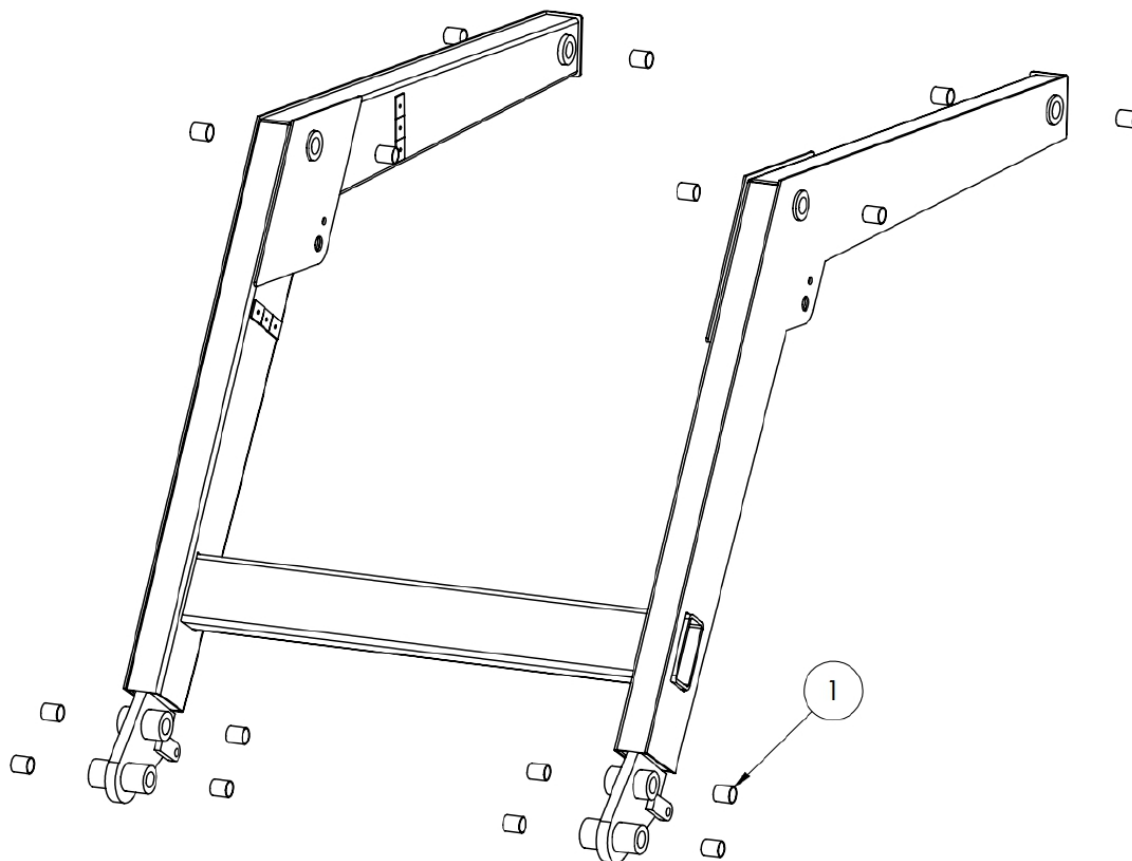
**Łożysko z igliduru** to bezsmarowne, odporne na zużycie łożysko ślizgowe wykonane z tworzywa sztucznego. Materiał iglidur® charakteryzuje się niskim współczynnikiem tarcia, wysoką odpornością chemiczną i dużą trwałością nawet w trudnych warunkach pracy.

Łożyska te są lekkie, odporne na korozję i nie wymagają konserwacji, co czyni je idealnym rozwiązaniem w aplikacjach przemysłowych, automatyce i urządzeniach narażonych na zabrudzenia lub brak możliwości smarowania.

#### **W skład zestawu chodzi:**

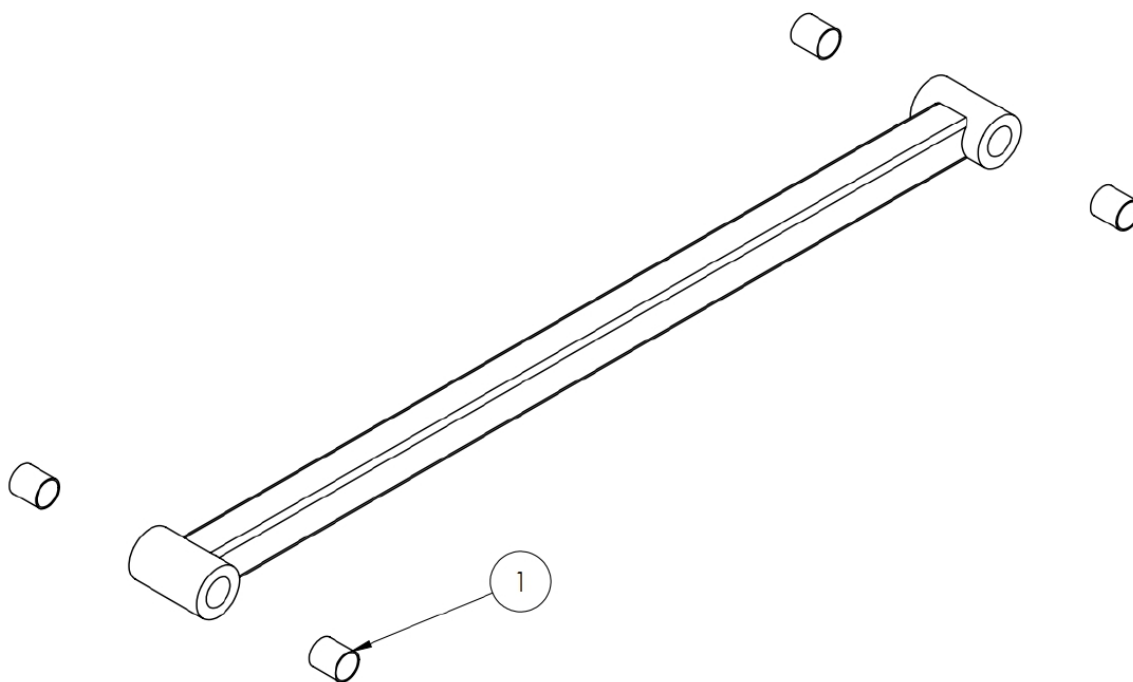
1. Łożysko ślizgowe MTS-900.GSM-2528-35 - 28 sztuk

## MTS-900.01



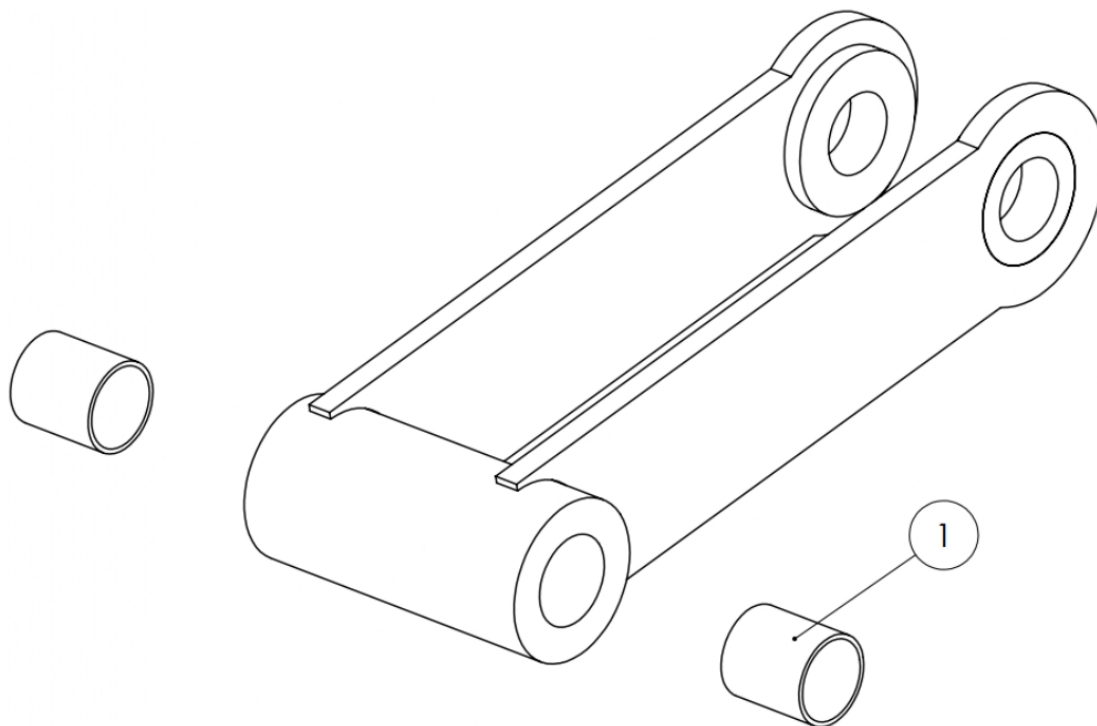
NR ELEMENTU	NUMER CZĘŚCI	OPIS	ILOŚĆ
1	MTS-900.GSM-2528-35		16

## MTS-900.04



NR ELEMENTU	NUMER CZĘŚCI	OPIS	ILOŚĆ
1	MTS-900.GSM-2528-35		4

## MTS-900.07



NR ELEMENTU	NUMER CZĘŚCI	OPIS	ILOŚĆ
1	MTS-900.GSM-2528-35		2

