

Link do produktu: <https://www.sklep.metal-technik.eu/lozysko-slizgowe-z-igliduru-lcmt-02-gsm-3539-30-p-121.html>



## Łożysko ślizgowe z igliduru LC.MT-02-GSM-3539-30

Cena brutto	<b>17,00 zł</b>
Cena netto	<b>13,82 zł</b>
Dostępność	<b>Dostępny</b>
Czas wysyłki	<b>24 godziny</b>
Numer katalogowy	<b>LC.MT-02-GSM-3539-30</b>
Kod producenta	<b>LC.MT-02-GSM-3539-30</b>

### Opis produktu

#### Łożysko ślizgowe z igliduru (tuleja) LC.MT-02-GSM-3539-30

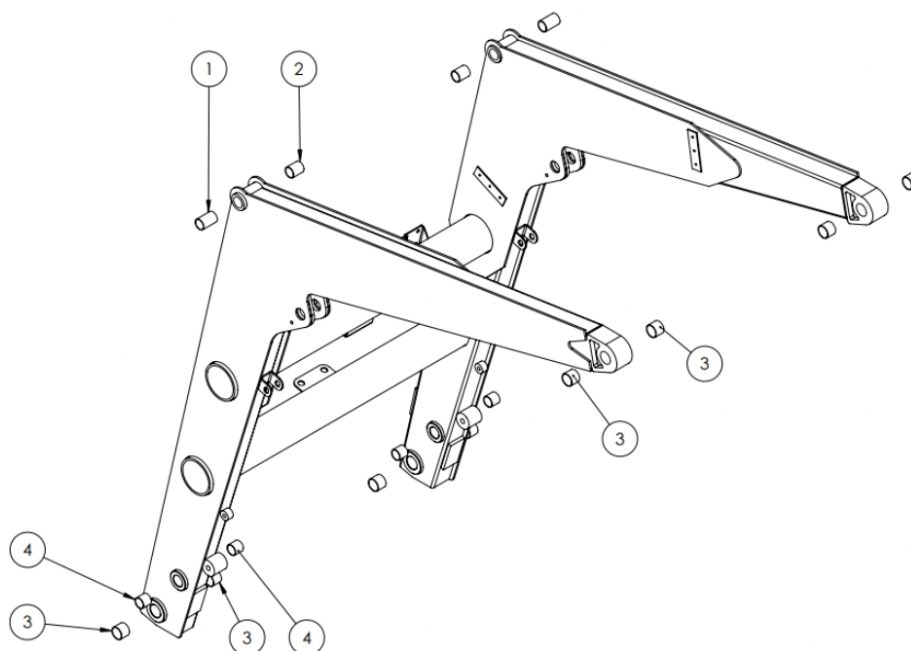
**Cena za 1 sztukę.**

**Numer 3**

**Łożysko z igliduru, tuleja** to bezsmarowne, odporne na zużycie łożysko ślizgowe wykonane z tworzywa sztucznego. Materiał iglidur® charakteryzuje się niskim współczynnikiem tarcia, wysoką odpornością chemiczną i dużą trwałością nawet w trudnych warunkach pracy.

Łożyska te są lekkie, odporne na korozję i nie wymagają konserwacji, co czyni je idealnym rozwiązaniem w aplikacjach przemysłowych, automatyce i urządzeniach narażonych na zabrudzenia lub brak możliwości smarowania.

## LC.MT-02.01



NR ELEMENTU	NUMER CZĘŚCI	OPIS	ILOŚĆ
1	LC.MT-02.GSM-3034-52,5		2
2	LC.MT-02.GSM-3034-40		2
3	LC.MT-02.GSM-3539-30		8
4	LC.MT-02.GSM-3034-30		4