

Link do produktu: <https://www.sklep.metal-technik.eu/lozysko-slizgowe-z-igliduru-tuleja-lcmt-02-gsm-3034-40-p-190.html>



Łożysko ślizgowe z igliduru (tuleja) LC.MT-02-GSM-3034-40

Cena brutto	17,00 zł
Cena netto	13,82 zł
Dostępność	Dostępny
Czas wysyłki	24 godziny
Numer katalogowy	LC.MT-02-GSM-3034-40
Kod producenta	LC.MT-02-GSM-3034-40

Opis produktu

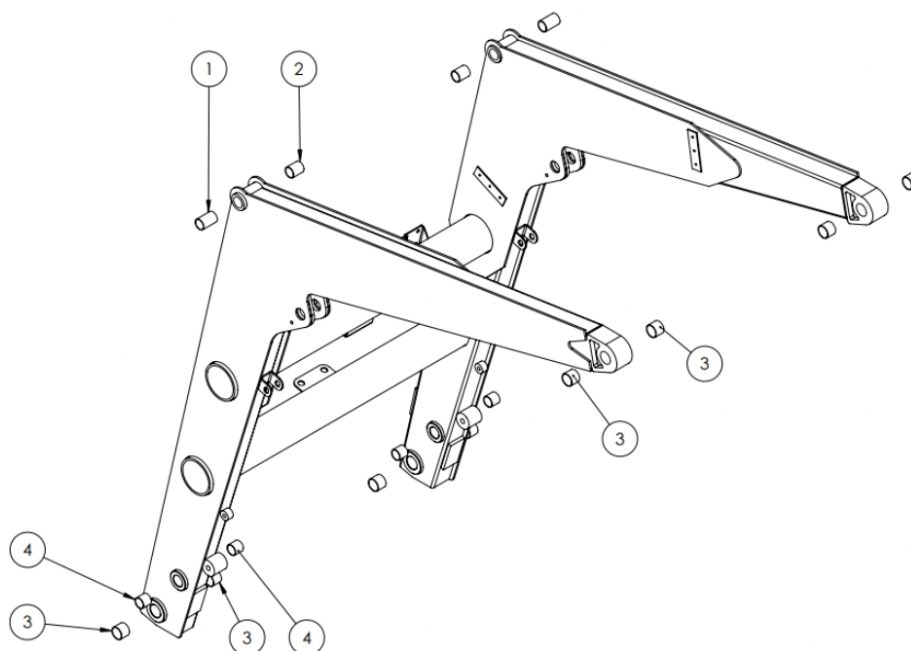
Łożysko ślizgowe z igliduru (tuleja) LC.MT-02-GSM-3034-40

Cena za 1 sztukę.

Numer 2

Łożysko z igliduru to bezsmarowne, odporne na zużycie łożysko ślizgowe wykonane z tworzywa sztucznego. Materiał iglidur® charakteryzuje się niskim współczynnikiem tarcia, wysoką odpornością chemiczną i dużą trwałością nawet w trudnych warunkach pracy. Łożyska te są lekkie, odporne na korozję i nie wymagają konserwacji, co czyni je idealnym rozwiązaniem w aplikacjach przemysłowych, automatyce i urządzeniach narażonych na zabrudzenia lub brak możliwości smarowania.

LC.MT-02.01



NR ELEMENTU	NUMER CZĘŚCI	OPIS	ILOŚĆ
1	LC.MT-02.GSM-3034-52,5		2
2	LC.MT-02.GSM-3034-40		2
3	LC.MT-02.GSM-3539-30		8
4	LC.MT-02.GSM-3034-30		4