

Link do produktu: <https://www.sklep.metal-technik.eu/lozysko-slizgowe-z-igliduru-tuleja-lcmt-04-gsm-3034-30-p-199.html>



## Łożysko ślizgowe z igliduru (tuleja) LC.MT-04-GSM-3034-30

Cena brutto	<b>17,00 zł</b>
Cena netto	<b>13,82 zł</b>
Dostępność	<b>Dostępny</b>
Czas wysyłki	<b>24 godziny</b>
Numer katalogowy	<b>LC.MT-04-GSM-3034-30</b>
Kod producenta	<b>LC.MT-04-GSM-3034-30</b>

### Opis produktu

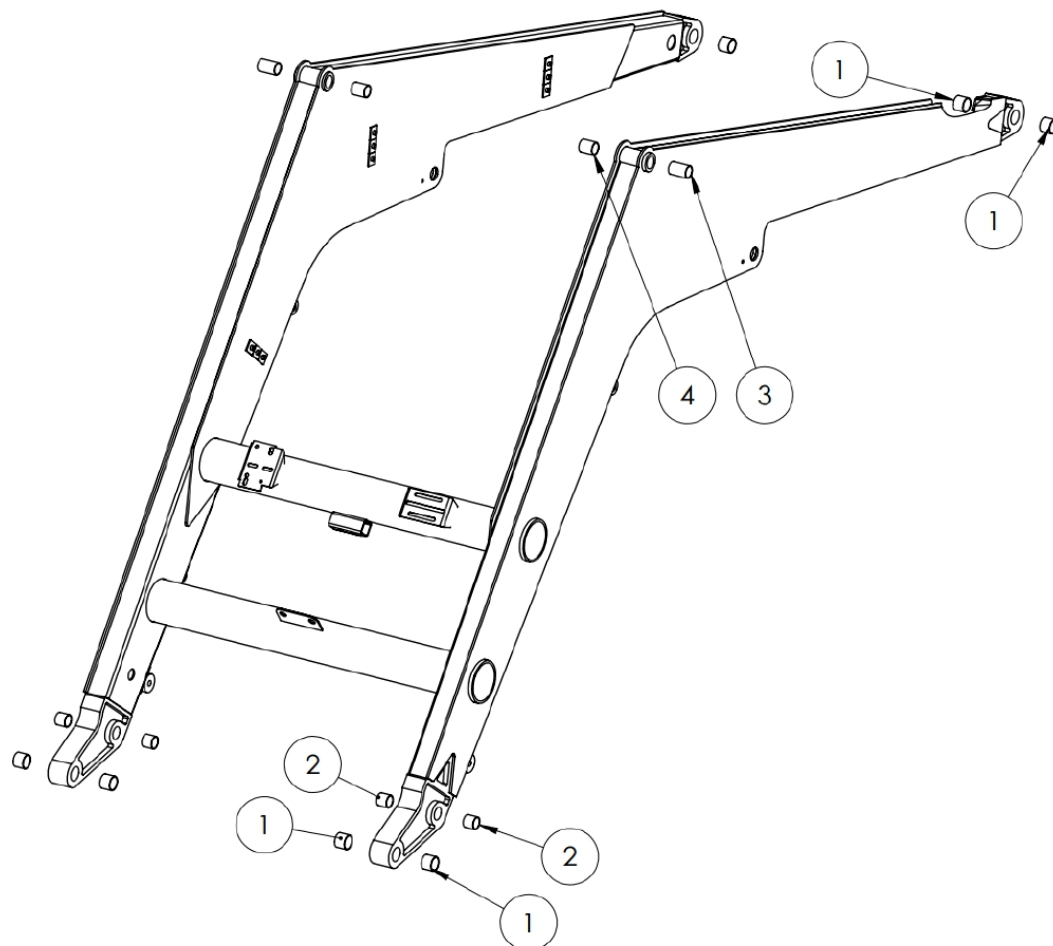
#### Łożysko ślizgowe z igliduru (tuleja) LC.MT-04-GSM-3034-30

**Cena za 1 sztukę.**

**Numer 2**

**Łożysko z igliduru** to bezsmarowne, odporne na zużycie łożysko ślizgowe wykonane z tworzywa sztucznego. Materiał iglidur® charakteryzuje się niskim współczynnikiem tarcia, wysoką odpornością chemiczną i dużą trwałością nawet w trudnych warunkach pracy. Łożyska te są lekkie, odporne na korozję i nie wymagają konserwacji, co czyni je idealnym rozwiązaniem w aplikacjach przemysłowych, automatyce i urządzeniach narażonych na zabrudzenia lub brak możliwości smarowania.

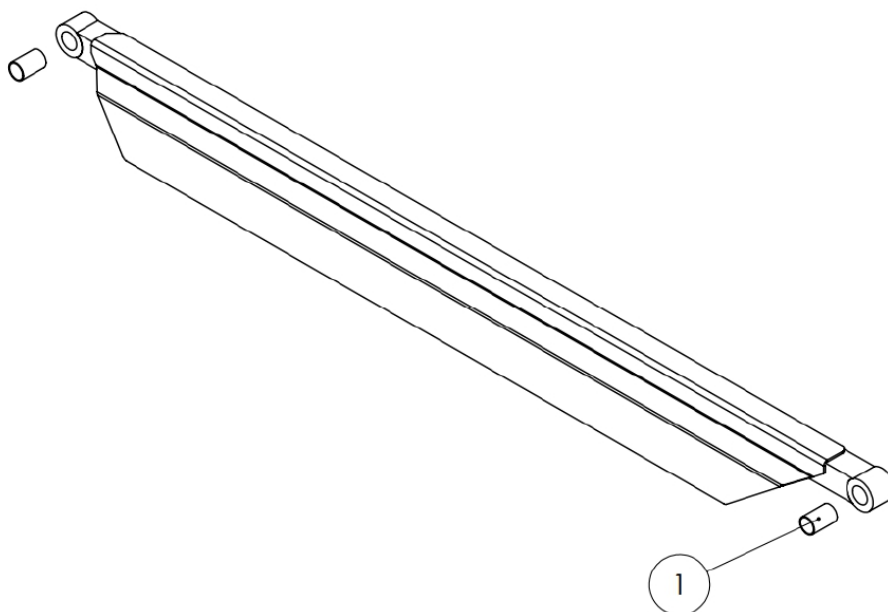
## MT-04.01



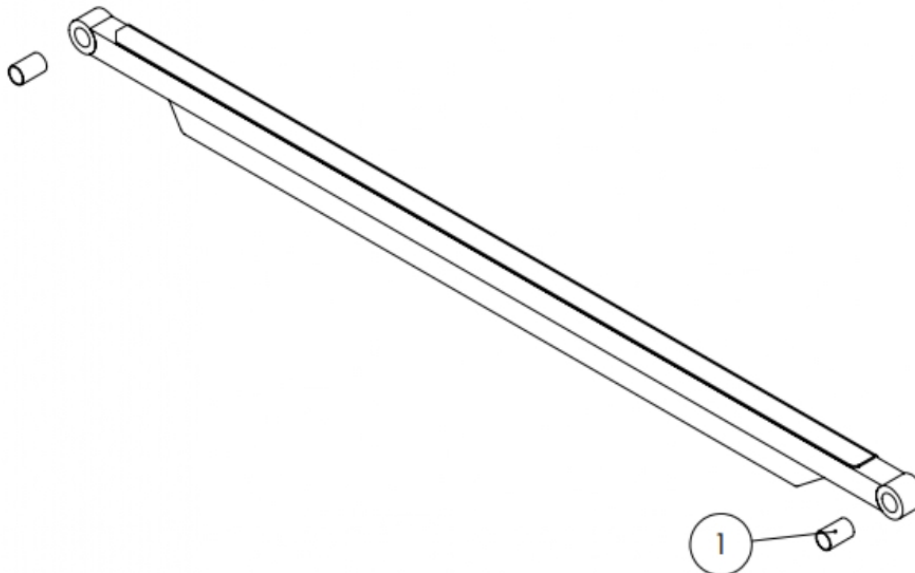
NR ELEMENTU	NUMER CZĘŚCI	OPIS	ILOŚĆ
1	MT-04.GSM-3539-30		8
2	MT-04.GSM-3034-30		4
3	MT-04.GSM-3034-525		2
4	MT-04.GSM-3034-40		2



## MT-04.05L



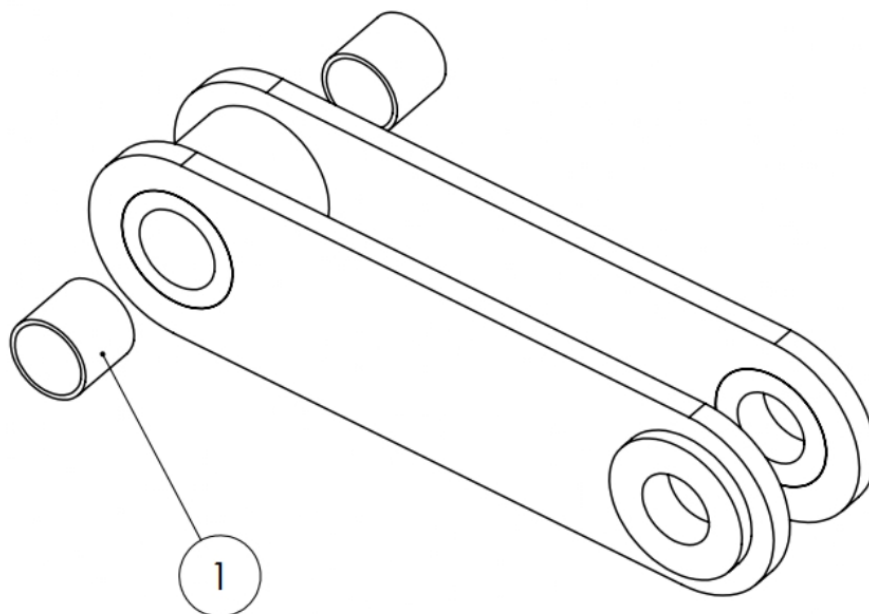
## MT-04.05P



NR ELEMENTU	NUMER CZĘŚCI	OPIS	ILOŚĆ
1	MT-04.GSM-3034-525		4



## MT-04.07



NR ELEMENTU	NUMER CZĘŚCI	OPIS	ILOŚĆ
1	MT-04.GSM-3034-30		2

