

Link do produktu: <https://www.sklep.metal-technik.eu/lozysko-slizgowe-z-igliduru-tuleja-lcmt-04-gsm-3034-525-p-200.html>



Łożysko ślizgowe z igliduru (tuleja) LC.MT-04-GSM-3034-525

Cena brutto	17,00 zł
Cena netto	13,82 zł
Dostępność	Dostępny
Czas wysyłki	24 godziny
Numer katalogowy	LC.MT-04-GSM-3034-525
Kod producenta	LC.MT-04-GSM-3034-525

Opis produktu

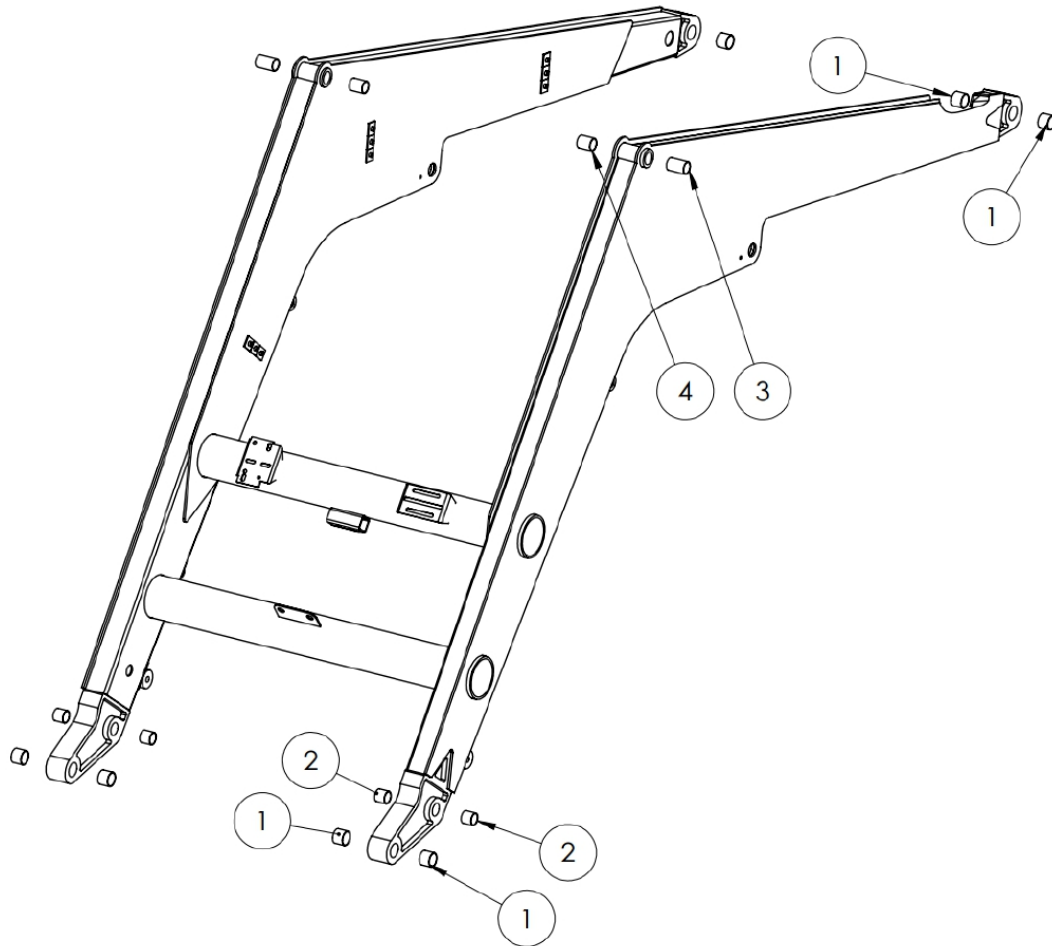
Łożysko ślizgowe z igliduru LC.MT-04-GSM-3034-525

Cena za 1 sztukę.

Numer 3

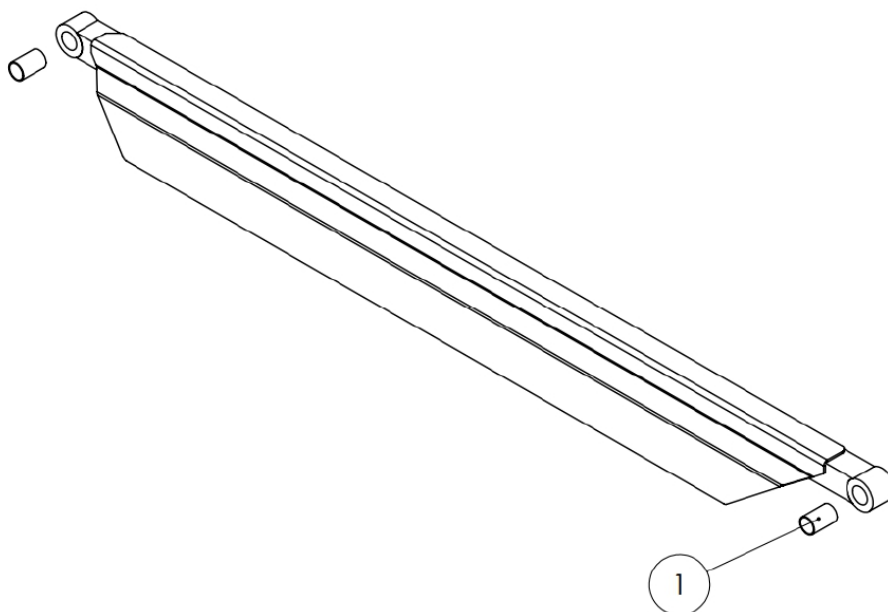
Łożysko z igliduru to bezsmarowne, odporne na zużycie łożysko ślizgowe wykonane z tworzywa sztucznego. Materiał iglidur® charakteryzuje się niskim współczynnikiem tarcia, wysoką odpornością chemiczną i dużą trwałością nawet w trudnych warunkach pracy. Łożyska te są lekkie, odporne na korozję i nie wymagają konserwacji, co czyni je idealnym rozwiązaniem w aplikacjach przemysłowych, automatyce i urządzeniach narażonych na zabrudzenia lub brak możliwości smarowania.

MT-04.01

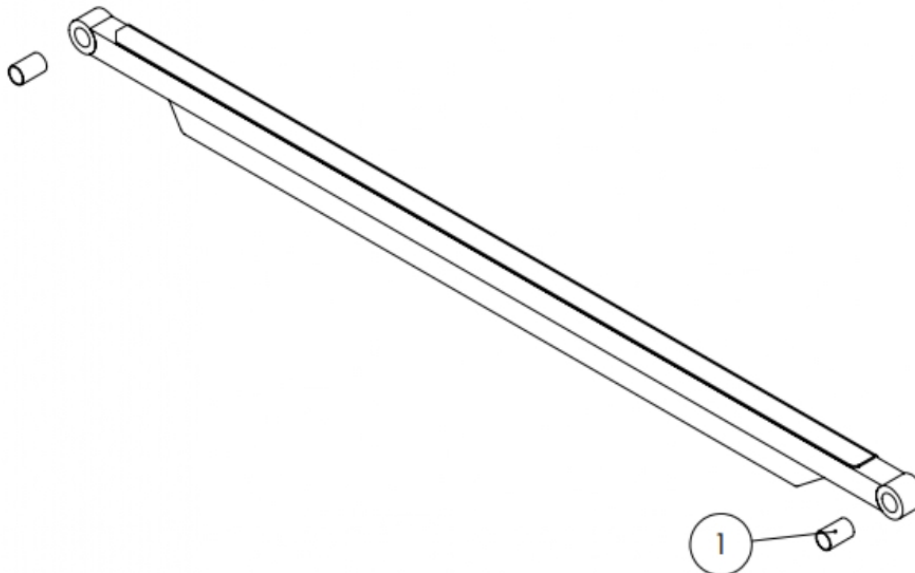


NR ELEMENTU	NUMER CZĘŚCI	OPIS	ILOŚĆ
1	MT-04.GSM-3539-30		8
2	MT-04.GSM-3034-30		4
3	MT-04.GSM-3034-525		2
4	MT-04.GSM-3034-40		2

MT-04.05L

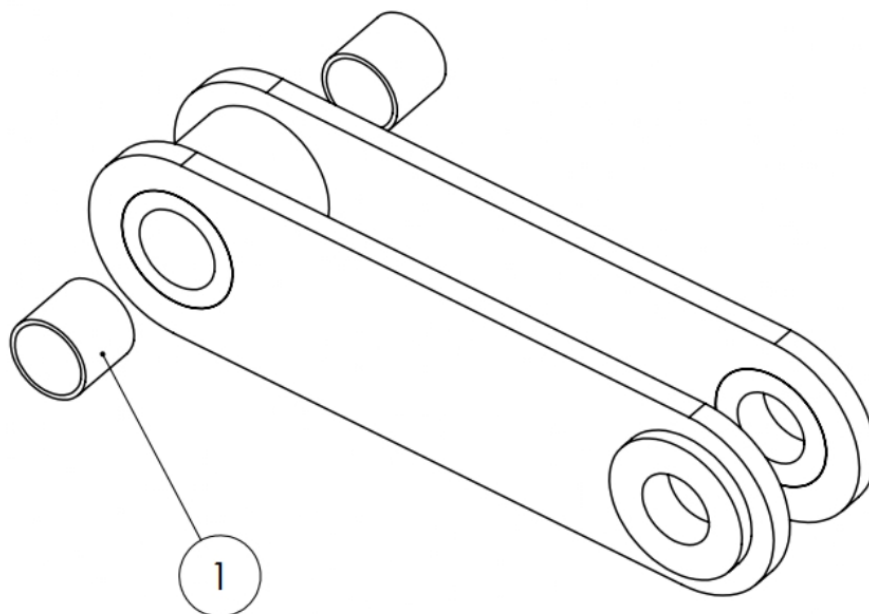


MT-04.05P



NR ELEMENTU	NUMER CZĘŚCI	OPIS	ILOŚĆ
1	MT-04.GSM-3034-525		4

MT-04.07



NR ELEMENTU	NUMER CZĘŚCI	OPIS	ILOŚĆ
1	MT-04.GSM-3034-30		2

