

Link do produktu: <https://www.sklep.metal-technik.eu/sworzen-fi30x100-t-gm20-s-l-z-kalamitkami-p-187.html>

## Sworzeń fi30x100 T-Gm20 S-ł z kalamitkami



Cena brutto	<b>70,00 zł</b>
Cena netto	<b>56,91 zł</b>
Dostępność	<b>Dostępny</b>
Czas wysyłki	<b>24 godziny</b>
Numer katalogowy	<b>fi30x100 T-Gm20 S-ł</b>
Kod producenta	<b>fi30x100 T-Gm20 S-ł</b>

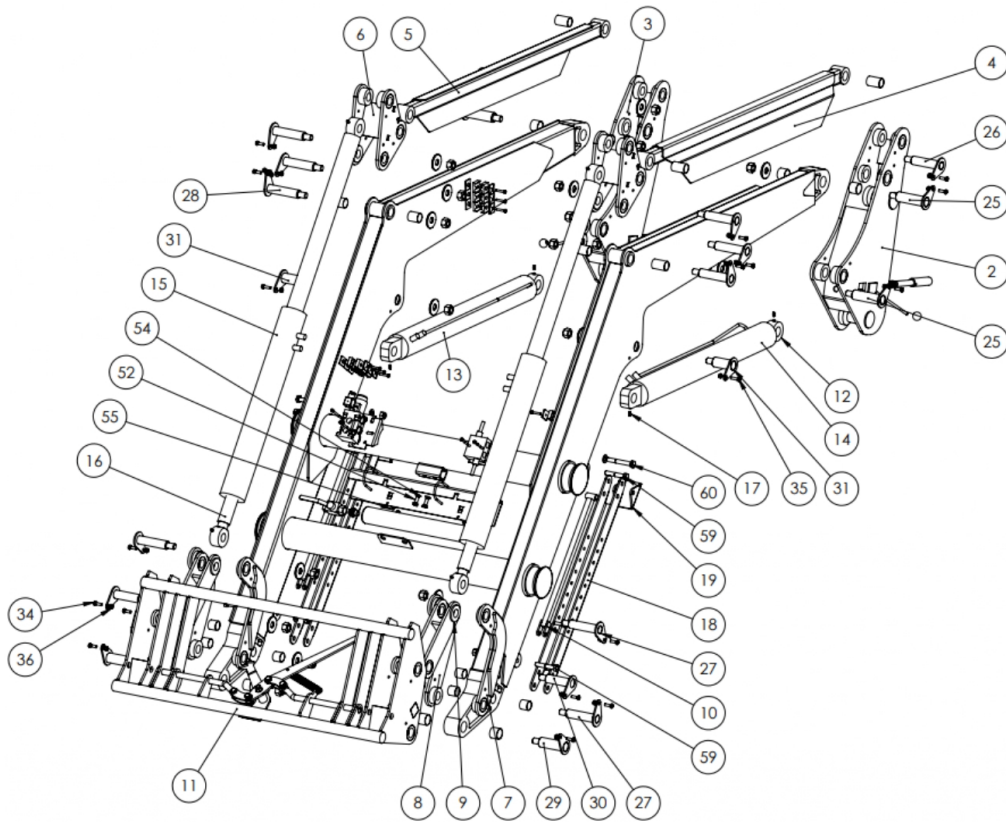
### Opis produktu

**Sworzeń fi30x100 T-Gm20 S-ł z kalamitkami**

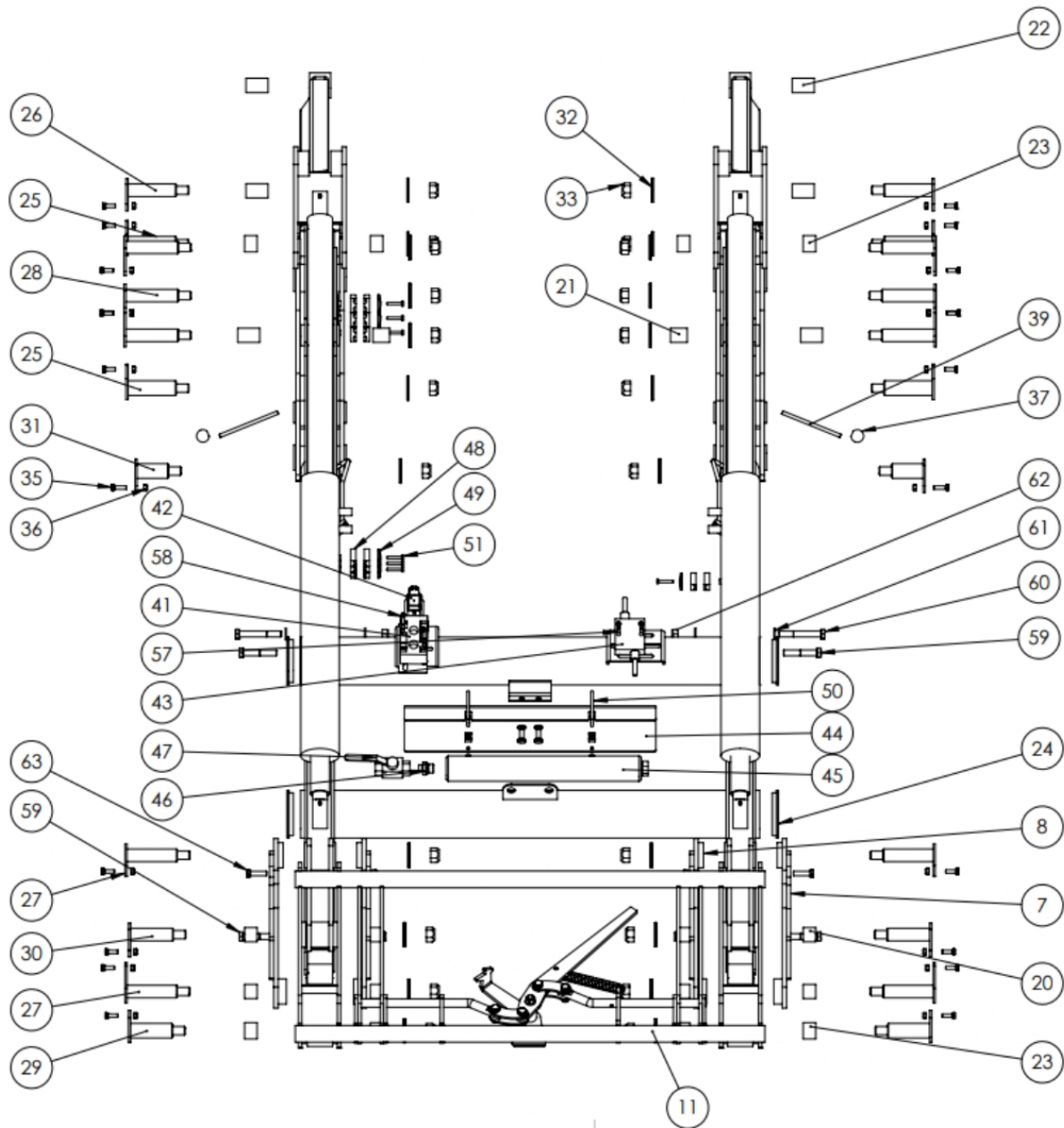
**Cena za 1 sztukę**

**Numer 30**

## MT-03



## MT-03





## MT-03

NR ELEMENTU	NUMER CZĘŚCI	OPIS	ILOŚĆ
1	MT-03.03		1
2	MT-03.04L		1
3	MT-03.04P		1
4	MT-03.06L		1
5	MT-03.06P		1
6	MT-03.07		2
7	MT-03.08L		2
8	MT-03.08P		2
9	MT-03.09		2
10	MT-03.10		2
11	MT-03.RAMKA-KOMPLETNA		1
12	UCJ224-80-40-580-02		2
13	UCJ224-80-40-580P		1
14	UCJ224-80-40-580L		1
15	UCJ492-80-45-490 RURA		2
16	UCJ492-80-45-490 TLOCZYSKO		2
17	smarownicza M6 DIN 71412		8
18	MT-03.35-06-02		2
19	MT-03.41-06-02		2
20	MT-03.GSM-3034-30		8
21	MT-03.GSM-3034-40		2
22	MT-03.GSM-3034-525		6
23	MT-03.GSM-3539-30		8
24	Zaślepka fi114		4
25	Sworzeń fi35x115 T-Gm20 S-ł		4
26	Sworzeń fi30x115 T-Gm20 S-ł		2
27	Sworzeń fi30x120 T-Gm20 S-ł		4
28	Sworzeń fi30x125 T-Gm20 S-ł		6
29	Sworzeń fi35x100 T-Gm20 S-ł		2
30	Sworzeń fi30x100 T-Gm20 S-ł		2
31	Sworzeń fi35x75 T-Gm20 S-ł		2
32	Podkładka posz M20 DIN 9021		22
33	nakrętka M20 DIN 985		22

