

Link do produktu: <https://www.sklep.metal-technik.eu/sworzen-fi30x125-t-gm20-s-l-p-209.html>

## Sworzeń fi30x125 T-Gm20 S-Ł



Cena brutto	<b>60,00 zł</b>
Cena netto	<b>48,78 zł</b>
Dostępność	<b>Dostępny</b>
Czas wysyłki	<b>24 godziny</b>
Numer katalogowy	<b>Sworzeń fi30x125 T-Gm20 S-Ł - BK</b>
Kod producenta	<b>Sworzeń fi30x125 T-Gm20 S-Ł - BK</b>

### Opis produktu

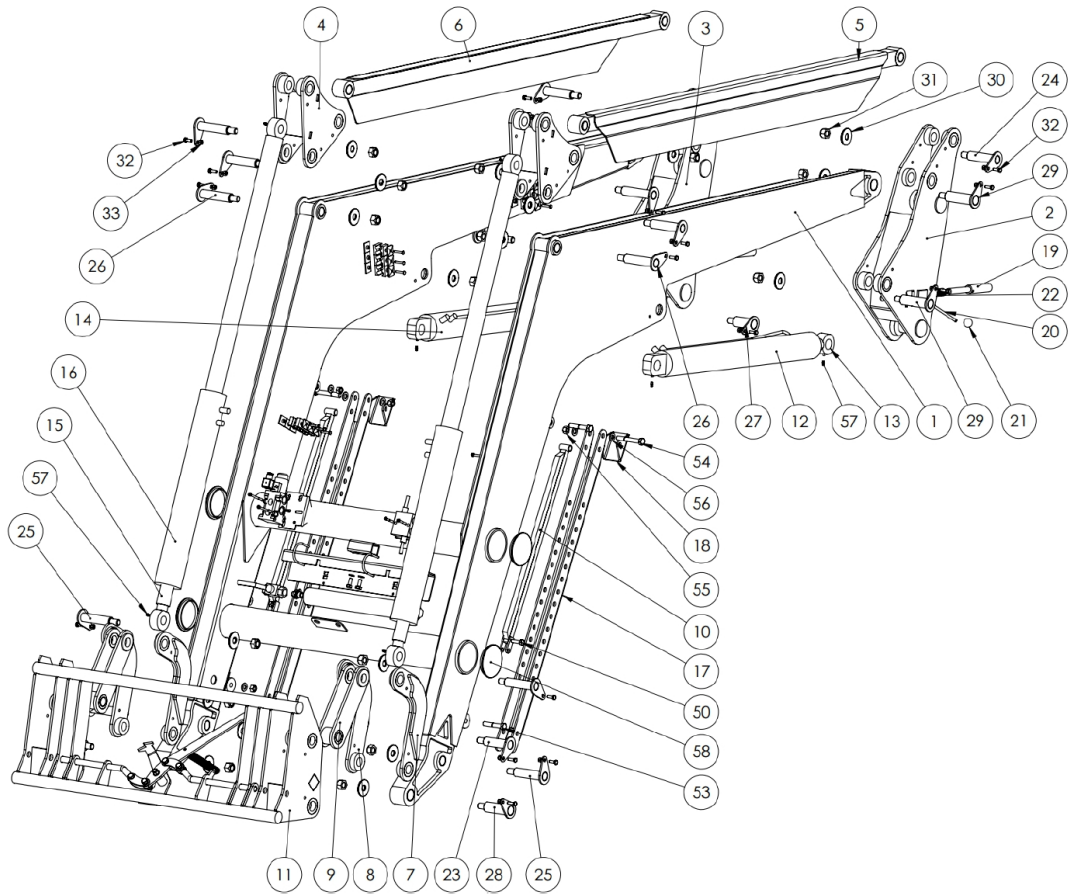
**Sworzeń fi30x125 T-Gm20 S-Ł**

**Bez kalamitek**

**Cena za 1 sztukę**

**Numer 26**

MT-04



## MT-04

NR ELEMENTU	NUMER CZĘŚCI	OPIS	ILOŚĆ
1	MT-04.01		1
2	MT-04.02L		1
3	MT-04.02P		1
4	MT-04.04		2
5	MT-04.05L		1
6	MT-04.05P		1
7	MT-04.06L		2
8	MT-04.06P		2
9	MT-04.07		2
10	MT-04.09		2
11	MT-04.RAMKA-KOMPLETNA		1
12	UCJ224-80-40-580L		1
13	UCJ224-80-40-580-02		2
14	UCJ224-80-40-580P		1
15	UCJ492-80-45-490 TLOCZYSKO		2
16	UCJ492-80-45-490 RURA-MT04		2
17	MT-04.35-06-02		2
18	MT-04.41-06-02		2
19	MT-04.42-02-30		2
20	MT-04.43-02-08		2
21	GALKA		2
22	sprężyna L-110-D25-d2,5 DIN 2095		2
23	Sworzeń fi30x100 T-Gm20 S-ł		2
24	Sworzeń fi30x115 T-Gm20 S-ł		2
25	Sworzeń fi30x120 T-Gm20 S-ł		4
26	Sworzeń fi30x125 T-Gm20 S-ł		6
27	Sworzeń fi35x75 T-Gm20 S-ł		2
28	Sworzeń fi35x100 T-Gm20 S-ł		2
29	Sworzeń fi35x115 T-Gm20 S-ł		4

