

Link do produktu: <https://www.sklep.metal-technik.eu/sworzen-fi35x75-t-gm20-s-l-z-kalamitkami-p-189.html>

Sworzeń fi35x75 T-Gm20 S-Ł z kalamitkami



| | |
|------------------|---------------------------|
| Cena brutto | 70,00 zł |
| Cena netto | 56,91 zł |
| Dostępność | Dostępny |
| Czas wysyłki | 24 godziny |
| Numer katalogowy | fi35x75 T-Gm20 S-Ł |
| Kod producenta | fi35x75 T-Gm20 S-Ł |

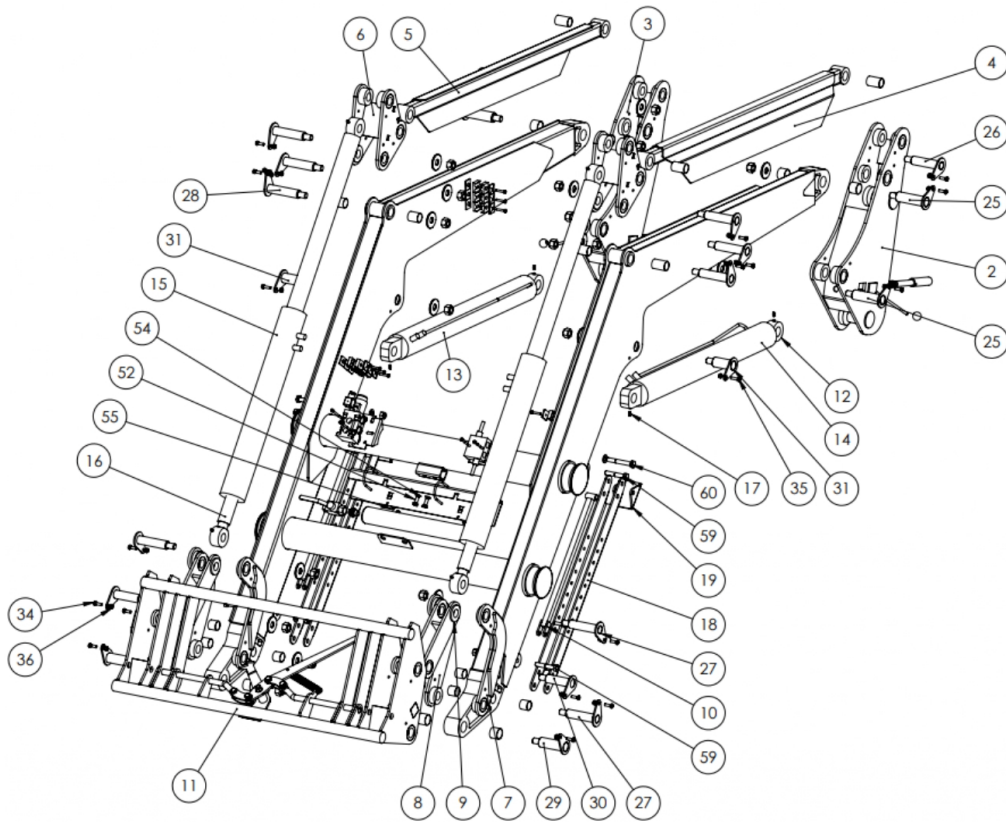
Opis produktu

Sworzeń fi35x75 T-Gm20 S-Ł z kalamitkami

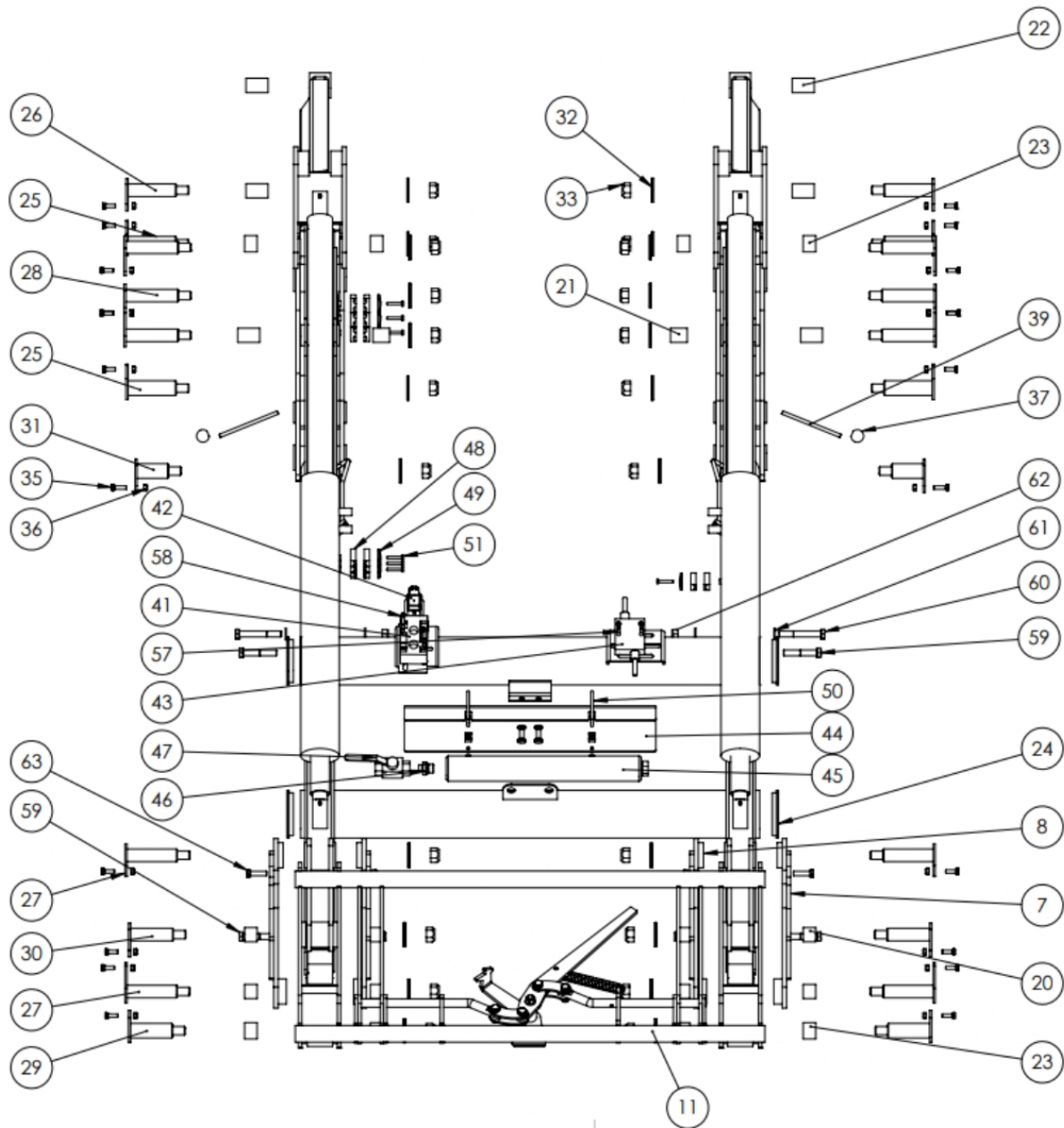
Cena za 1 sztukę

Numer 31

MT-03



MT-03



MT-03

| NR ELEMENTU | NUMER CZĘŚCI | OPIS | ILOŚĆ |
|-------------|-----------------------------|------|-------|
| 1 | MT-03.03 | | 1 |
| 2 | MT-03.04L | | 1 |
| 3 | MT-03.04P | | 1 |
| 4 | MT-03.06L | | 1 |
| 5 | MT-03.06P | | 1 |
| 6 | MT-03.07 | | 2 |
| 7 | MT-03.08L | | 2 |
| 8 | MT-03.08P | | 2 |
| 9 | MT-03.09 | | 2 |
| 10 | MT-03.10 | | 2 |
| 11 | MT-03.RAMKA-KOMPLETNA | | 1 |
| 12 | UCJ224-80-40-580-02 | | 2 |
| 13 | UCJ224-80-40-580P | | 1 |
| 14 | UCJ224-80-40-580L | | 1 |
| 15 | UCJ492-80-45-490 RURA | | 2 |
| 16 | UCJ492-80-45-490 TLOCZYSKO | | 2 |
| 17 | smarownicza M6 DIN 71412 | | 8 |
| 18 | MT-03.35-06-02 | | 2 |
| 19 | MT-03.41-06-02 | | 2 |
| 20 | MT-03.GSM-3034-30 | | 8 |
| 21 | MT-03.GSM-3034-40 | | 2 |
| 22 | MT-03.GSM-3034-525 | | 6 |
| 23 | MT-03.GSM-3539-30 | | 8 |
| 24 | Zaślepka fi114 | | 4 |
| 25 | Sworzeń fi35x115 T-Gm20 S-ł | | 4 |
| 26 | Sworzeń fi30x115 T-Gm20 S-ł | | 2 |
| 27 | Sworzeń fi30x120 T-Gm20 S-ł | | 4 |
| 28 | Sworzeń fi30x125 T-Gm20 S-ł | | 6 |
| 29 | Sworzeń fi35x100 T-Gm20 S-ł | | 2 |
| 30 | Sworzeń fi30x100 T-Gm20 S-ł | | 2 |
| 31 | Sworzeń fi35x75 T-Gm20 S-ł | | 2 |
| 32 | Podkładka posz M20 DIN 9021 | | 22 |
| 33 | nakrętka M20 DIN 985 | | 22 |

